

推进器 Feed

产品特点：与进口品牌结构尺寸及材料完全一致，100%互换；
结构尺寸 材料配比 力学性能 总成安装



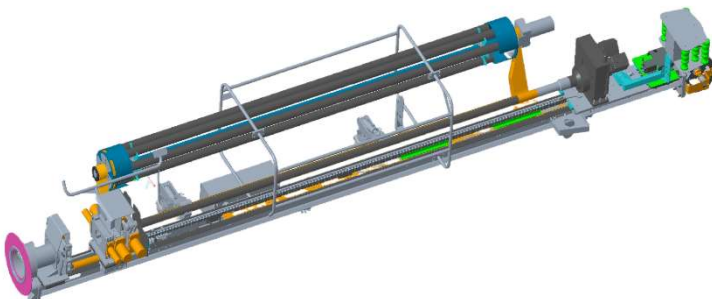
规格 Specifications	BMH 2000 / 6000 系列 BMH 2000/ 6000 SERIES
机型 Type	掘进 - 地下 Boomer - underground



规格 Specifications	BMHT 2000 / 6000 系列 BMHT 2000/ 6000 SERIES
机型 Type	掘进 + 锚杆 - 地下 Boomer + Boltec - underground



规格 Specifications	BMH 200 系列 BMH 200 SERIES
机型 Type	中深孔 - 地下- Simba - underground



规格 Specifications	客户定制 Customized Products
机型 Type	钻孔直径 89mm/120mm/152mm SED- Surface



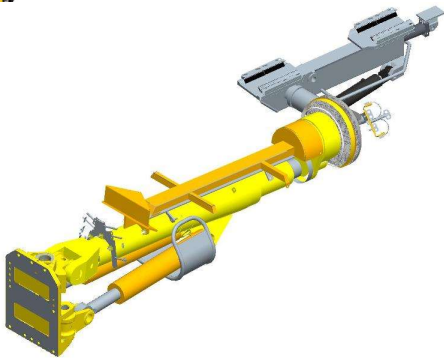
钻臂 Boom



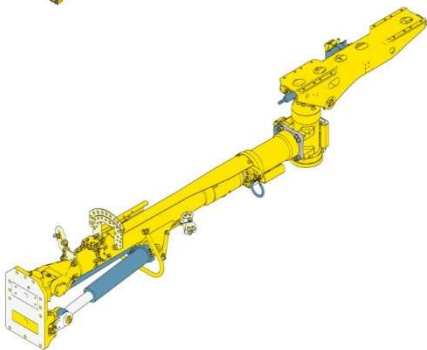
规格 Specifications	BUT4 大臂总成
机型 Type	Boomer K41, Boomer 104, Boomer T1D



规格 Specifications	BUT28 / BUT29/ BUT32 / BUT35 大臂总成
机型 Type	Boomer K111,Boomer 281, Boomer 282,Boomer 291, Boomer S1D, Boomer XL3D,BoomerXL2D, Boomer M2D, BoomerS1L



规格 Specifications	BUT35HB 锚杆臂总成
机型 Type	,Boltec 235, Boltec S, Boltec LD, Boltec MD

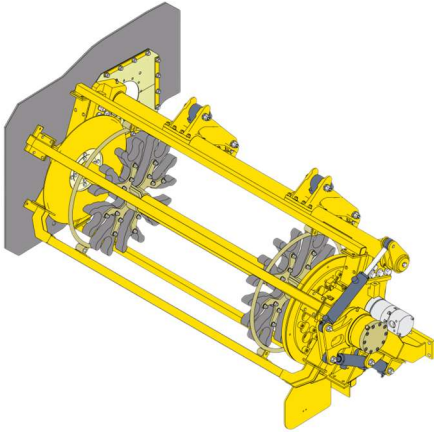


规格 Specifications	BUT S 大臂总成
机型 Type	Boomer S1, Boomer S2

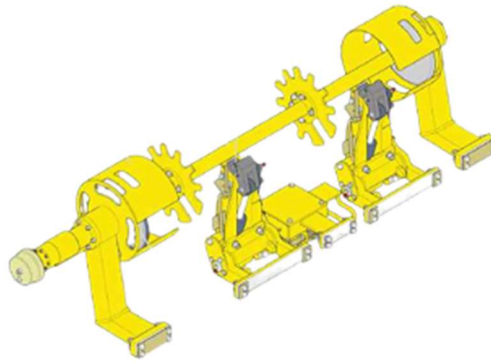


规格 Specifications	BUT45 大臂总成
机型 Type	Boomer XE3C ,Boomer W3C, Boomer E2C, Boomer E1C,

钻杆库 Rod Handling



RHS17 / RHS27
(Simba)



RHS10
(Simba)

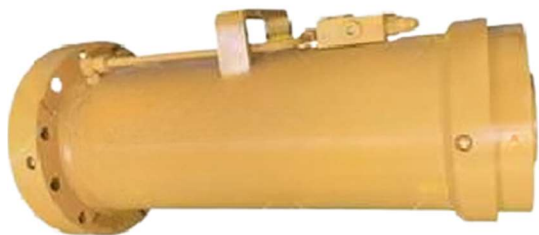


RHS E
(Boomer)

电器件 Electrical Components



油缸 Hydro-cylinder



翻转缸
Turning Device

Parts No.	TYPE
3128 3092 81	Boltec 235
3128 3126 43	Boomer 104 Boomer K41 Simba 1257 Simba 157 Simba S7D
3128 3079 78	Boomer 104 Boomer K41 Simba 157
3128 3126 44	Boomer 281 Boomer 282 Boomer K111 Boomer S1D
3128 3126 45	Boomer 353 Boomer XL3D Boomer M2D

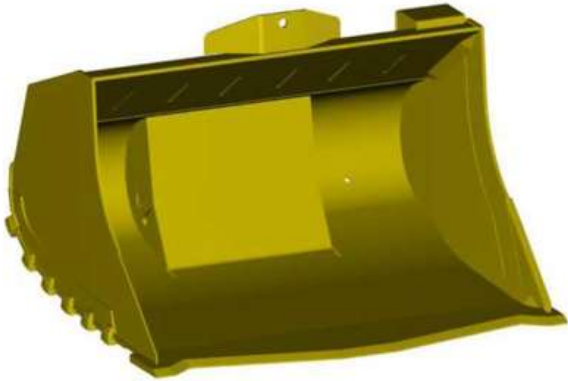


油缸 (Boomer/Simba)
Hydro-cylinder for Boomer/Simba



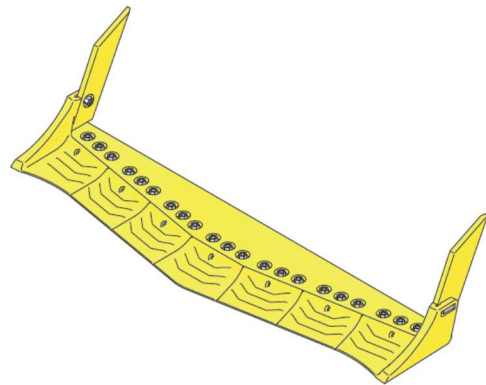
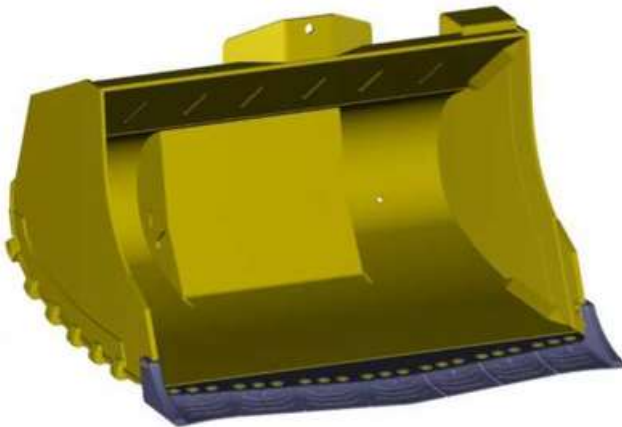
油缸 (LHD)
Hydro-cylinder for ST14/ST7/ST1030

铲斗 Bucket



Parts No.	TYPE
5580 0823 63	ST 18
5580 1020 94	ST 14
5599 9998 00	ST 1030
5580 0177 81	ST 1030
5580 0177 83	ST 1030
5572 4037 00	ST 1030
5580 0177 83	ST 1030
5580 1021 31	ST 7
5728 2016 19	ST 3.5
5565 5526 00	ST 3.5
5580 0145 76	ST 3.5
5570 2248 00	EST3.5
5580 0144 39	ST 2D

斗齿 GET attachment



密度 (T/M ³)	尺寸 (M ³)	GIII	GIII GET	GIII EOD	GIII EOD GET
1.8	5.6	5580 0177 80	5599 9998 00	5580 0196 00	5580 0205 00
2.0	5.0	5580 0177 81	5599 9998 01	5580 0196 01	5580 0205 01
2.2	4.5	5580 0177 82	5599 9998 02	5580 0196 02	5580 0205 02
2.4	4.2	5580 0177 83	5599 9998 03	5580 0196 03	5580 0205 03
2.6	3.8	5580 0177 84	5599 9998 04	5580 0196 04	5580 0205 04
2.8	3.6	5580 0177 85	5599 9998 05	5580 0196 05	5580 0205 05
3.0	3.3	5580 0177 86	5599 9998 06	5580 0196 06	5580 0205 06

Rock Drill Parts

Type : COP 1838ME / COP183HD / COP1838+ / COP1838HD+ / RD18U / RR11 / COP1028



夹钳器卡瓦 Bushing Half & Check



地下设备推进梁钢套

适用机型	件号	规格
Boomer 系列	3128 3136 18	D=42MM
	3128 3155 78	D=70MM
	3128 3181 69	D=58MM

夹钎器卡瓦

适用机型	件号	规格
FD65/FD50/FD60	3128 0829 07	
PD45	3222 3285 51	
PD55/PD60	5726 8012 58	
	3222 3097 47	32mm
FT35/40	3222 3097 46	38mm
	3222 3097 45	45mm
	3222 3097 44	51mm
	3128 3213 09	R32
K41X/K102	3128 3213 10	T38
	3128 3212 77	T45
	3128 3213 11	T51
BSH110	3128 2021 05	T38
	3128 2021 06	T45

机械手卡瓦

适用机型	件号	规格
PD60	5726 8043 17	RHS 114 5X
PD55	5726 8013 69	RHS 102 5 X D102
PD45	5726 8085 18	
FD50/FD55	3222 3247 80	8XD102 COP 54/54QHD
FT35/40	3128 2407 02	T45
	3128 2407 03	T51
Simber H1254/1354	3128 3104 22	T45
	3128 3104 23	T51

名称：菲洛特

推进器铝件产品

Aluminum Parts for Feed



适用于 Boomer 281/291/K41/282/K111

名称	件号	规格
油管卷盘托板 (小)	3128 0484 00	BMH2000
中扶钎器托板 (小)	3128 0782 58	
导轮固定板支架 (小)	3128 0893 00	
凿岩机托板 (小)	3128 3061 74	

适用于 Boomer 353E/XL3D/L2D

名称	件号	规格
中扶钎器托板 (大)	3128 0784 37	BMH6000
导轮固定板支架 (大)	3128 0784 18	
油管卷盘托板 (大)	3128 0784 45	
凿岩机托板 (大)	3128 3059 77	

适用于露天/地下铝梁设备

名称	件号
四孔夹块	3128 0784 38
四孔夹块	3128 0784 39
两孔夹块	3128 0785 48
两孔夹块	3128 0785 49



钢丝绳
Wire rope

适用机型如下:			
名称	件号	规格	适用机型
推进钢丝绳	3128 0647 02	BMH2000	Boomer 281/291/K41/282/K111
返回钢丝绳	3128 0551 02		
推进钢丝绳	3128 0647 03	BMH6000	Boomer 353E/XL3D/L2D/XE3C
返回钢丝绳	3125 1010 03		
推进钢丝绳	3128 0784 11		
推进钢丝绳	3128 0784 12		
返回钢丝绳	3128 0784 14	B235	Boltec 235/S
B235 钢丝绳	3128 3110 42		



橡胶件
Rubber parts

适用机型如下:		
名称	件号	适用机型
蓄能器膜片	3115 1822 01	COP1800 系列凿岩机全系设备
回油膜片	3115 1926 02	
水封	3115 5190 00	
水封	3115 2333 00	
凿岩机钎尾护套	3115 2231 00	
凿岩机钎尾护套	3115 2233 00	Boomer 系列
小胶套	3128 3025 53	
大胶套	3128 3025 61	
橡胶顶盘	3128 3035 27	含吕梁全系列设备
油管卷盘	3128 0475 10	
耐磨条	3128 3074 88	



大臂延伸筒及附件
Boom Telescope

适用机型如下:		
名称	件号	适用机型
延伸筒	3128 3125 79	BUT28 大臂 Boomer 281/291/K41/282/K111
钢键	3128 3125 77	
铜件	3125 4976 01	
轴承壳	3125 4944 03	
黄油封	3128 2166 00	
衬瓦	3128 2169 00	BUT35 大臂 Boomer 353E/XL3D/L2D Boltec 235
延伸筒	3125 4873 01	
钢键	3125 4921 90	
铜件	3155 2189 01	
轴承壳	3125 4889 03	
黄油封	3128 2093 01	
衬瓦	3128 2091 00	